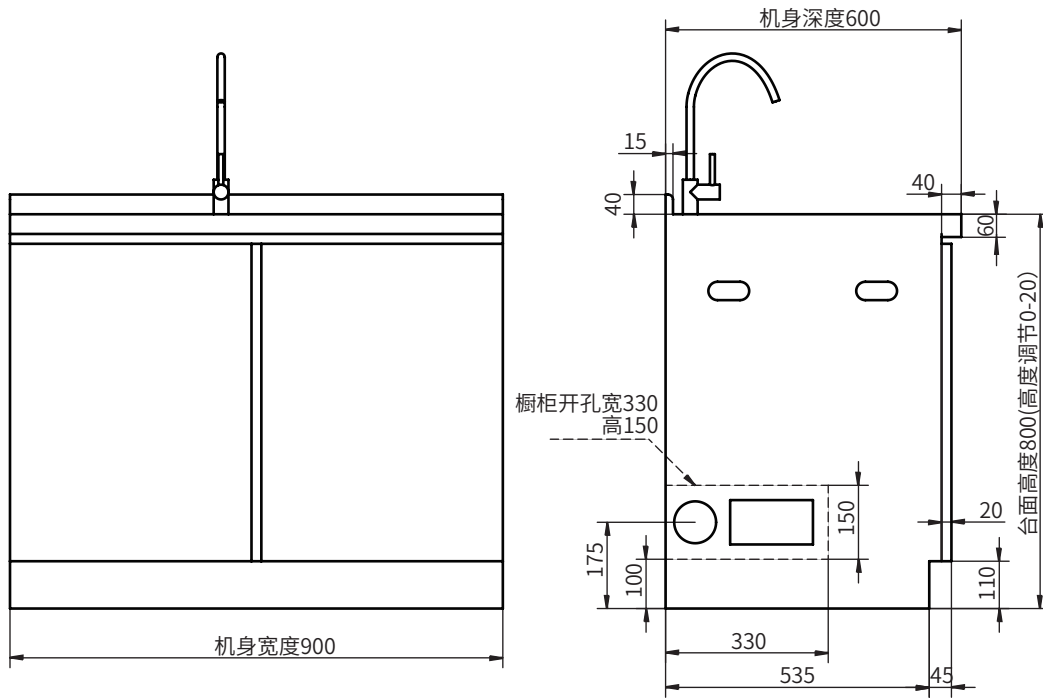
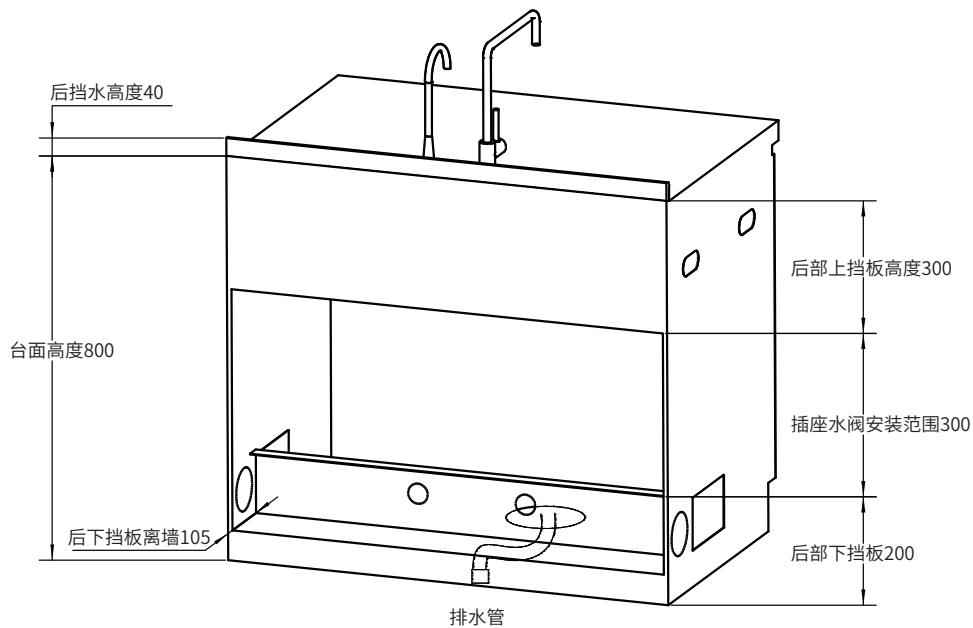


# LS01-b集成水槽安装设计尺寸示意图

## 一、产品尺寸示意图

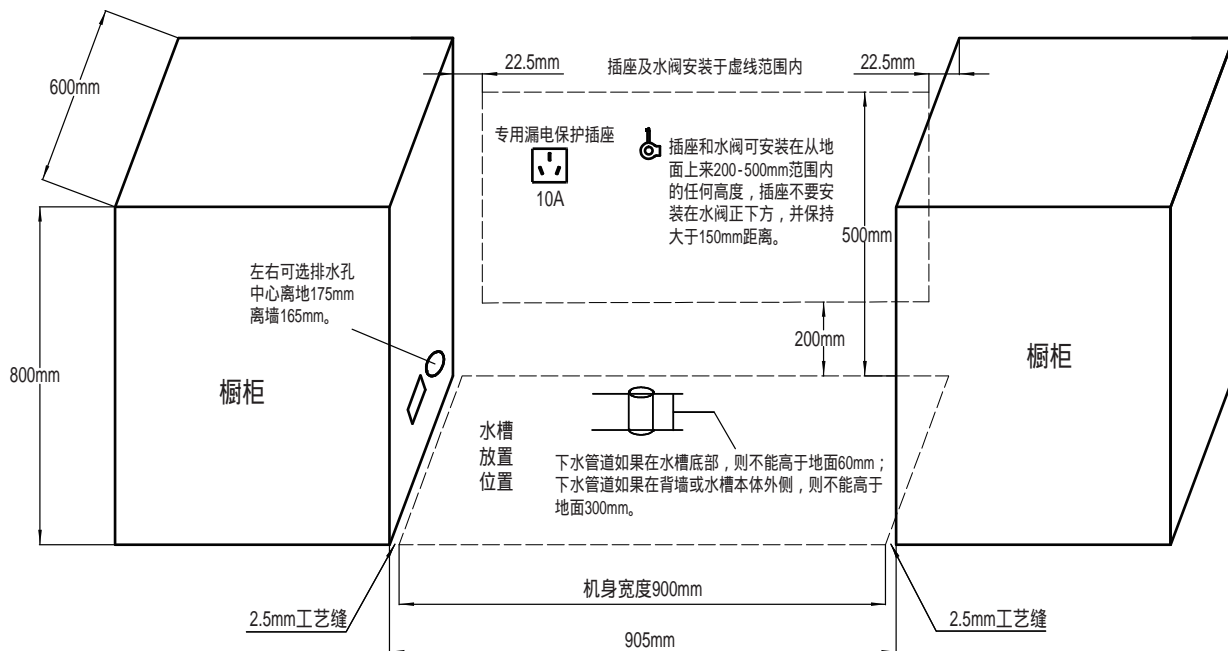


注:尺寸单位为mm



注:尺寸单位为mm

## 二、产品安装预留尺寸示意图



## 三、注意事项

### 1、电源

- (1) 电源插座要求：净水器插座须国标两项10A插座；
- (2) 净水器电源线配置长度为2米，电源插座与净水器电源接口距离应控制在此范围以内。

### 2、冷热水源

- (1) 应预留在产品正后方（具体参照《产品安装预留尺寸示意图》），冷热水源预留在产品左右两侧的可加长水管解决。

### 3、下水管道

- (1) 排水管配置长度为0.6米，超出此范围的可延长下水管道。

### 4、橱柜

- (1) 下水管道及冷热水源预留在产品左右两侧的，产品安装前，依据标准的开孔尺寸（具体可参照《产品尺寸示意图》），将橱柜对应孔位开出。